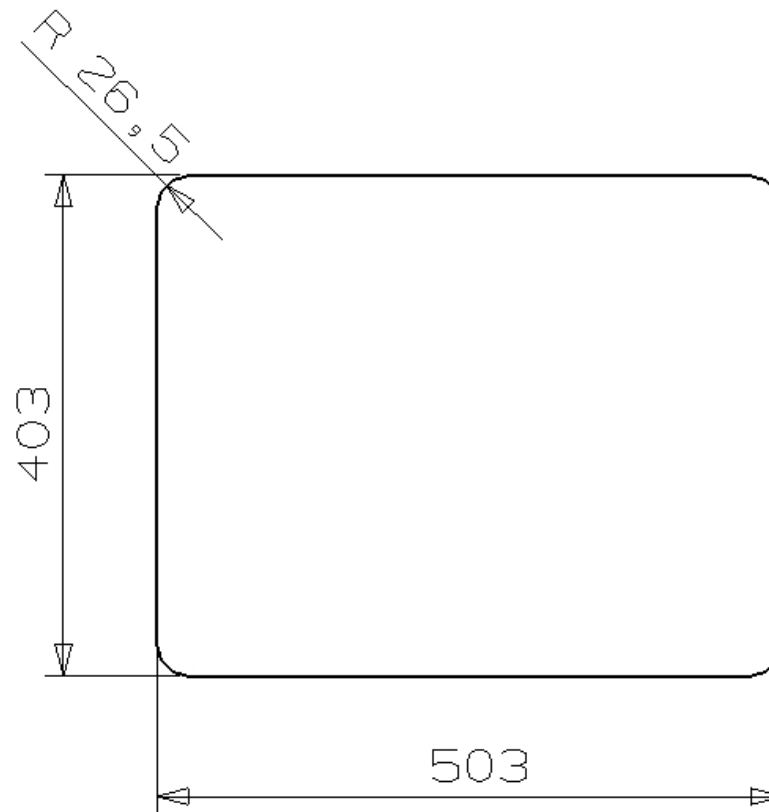


Kansas 50x40

datum: 29-06-2011

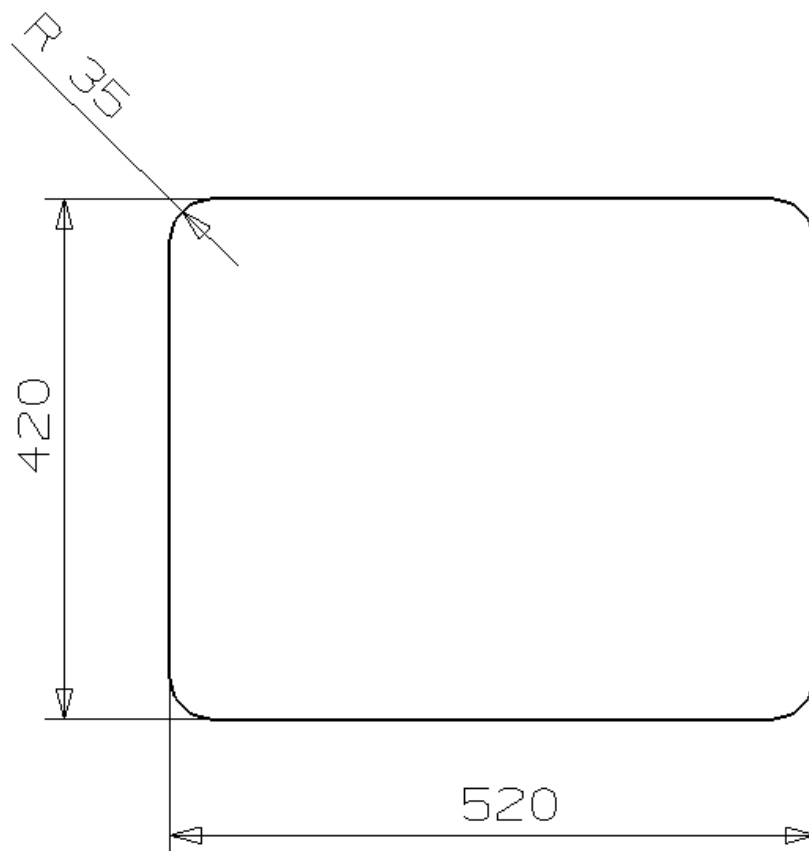
Tolerantie buitenmaat per zijde $\pm 0.5\text{mm}$
 Toleranz Aussenmasse pro Seite $\pm 0.5\text{mm}$
 Per side the outside tolerance measure $\pm 0.5\text{mm}$



Kansas 50x40
Uitsparing blad
onderbouw spoelbak
Ausssparung Platte
Unterbau Spule
Cut out worktop
underbuild sink

datum: 12-03-2012

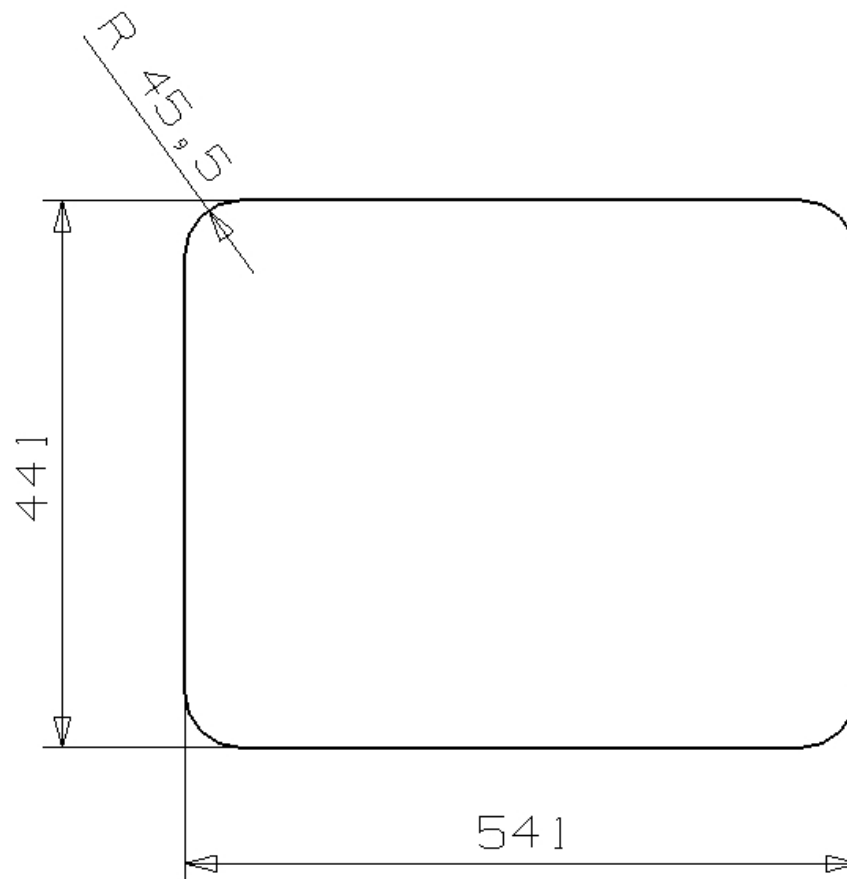
Tolerantie buitenmaat per zijde ±0.5mm
Toleranz Aussenmasse pro Seite ±0.5mm
Per side the outside tolerance measure ±0.5mm



Kansas 50x40
Uitsparing Blad
Ausparung Platte
Cut out worktop

datum: 29-06-2011

Tolerantie buitenmaat per zijde ±0.5mm
Toleranz Aussenmasse pro Seite ±0.5mm
Per side the outside tolerance measure ±0.5mm



Kansas 50x40
Uitsparing Toplaag
Ausparung Oberschicht
Cut out upper-layer worktop

datum: 29-06-2011

541 x 441 = max. buitenmaat
541 x 441 = max. Aussenmasse
541 x 441 = max. outside measure