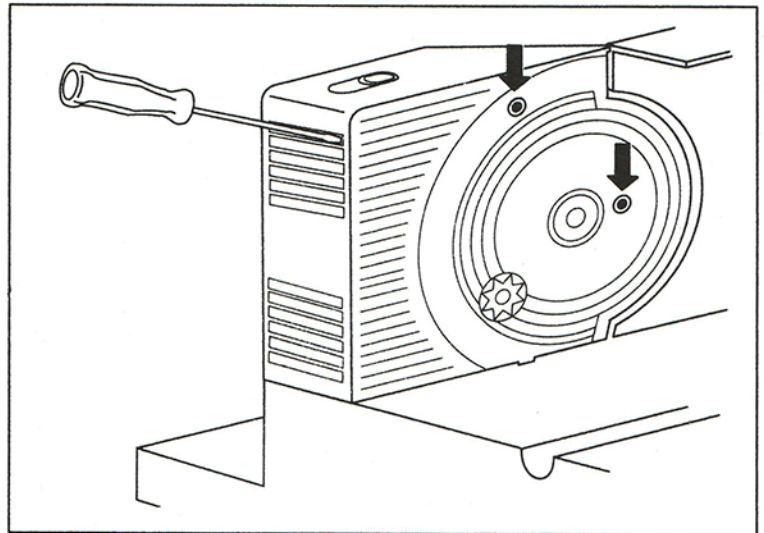
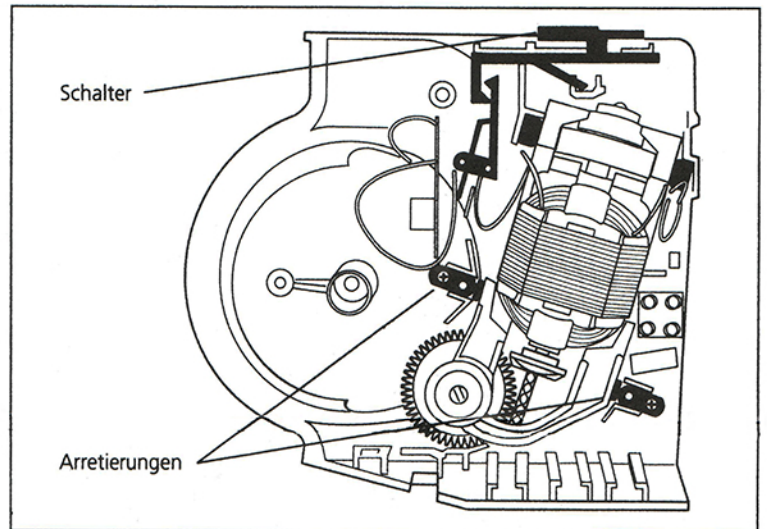


- Scheibenmesser abnehmen (siehe Gebrauchsanleitung).
- Die vier im Bereich des Motorkopfes sitzenden Schrauben am Geräteboden entfernen.
- Die beiden in der gegenüberliegenden Skizze gekennzeichneten Schrauben entfernen.
- Schraubendreher wie gezeigt ansetzen und die Sperre im oberen Kühlschlitz zurückdrücken. Gleichzeitig Motorhalterung nach vorne aus dem Motorkopf ziehen.



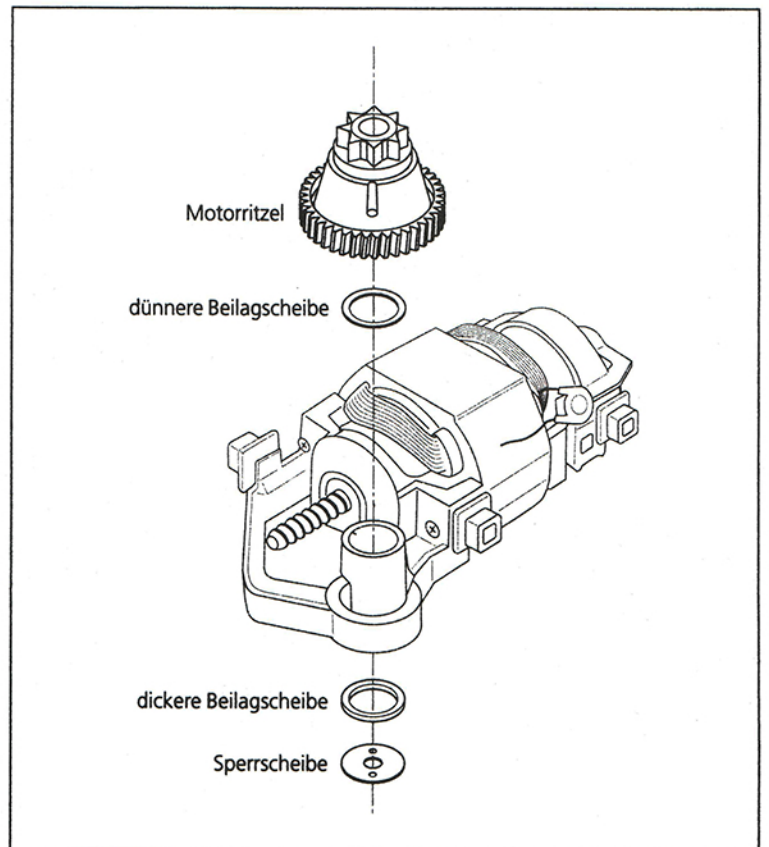
- Gekennzeichnete Arretierungen lösen und Motoreinheit abnehmen.



- Altes Ritzel durch Zusammendrücken der Arretierstifte in der Sperrscheibe lösen und entfernen. Neues Ritzel wie in der gegenüberliegenden Skizze dargestellt einsetzen. Dabei beachten, daß die dickere Beilagscheibe zwischen Motorrahmen und Sperrscheibe gelegt wird.

- Falls der Schalter beim Abnehmen der Motorhalterung herausgefallen ist, diesen wie in Bild 2 dargestellt einsetzen.

- Gerät in umgekehrter Reihenfolge wieder montieren.



ritterwerk

ritterwerk GmbH
Hausgeräte

Industriestraße 13
82194 Gröbenzell

Postfach 12 64
82180 Gröbenzell

Telefon (08142) 440 16 60
Telefax (08142) 440 16 71