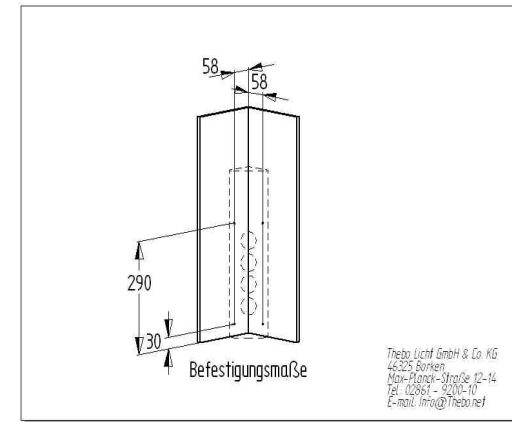
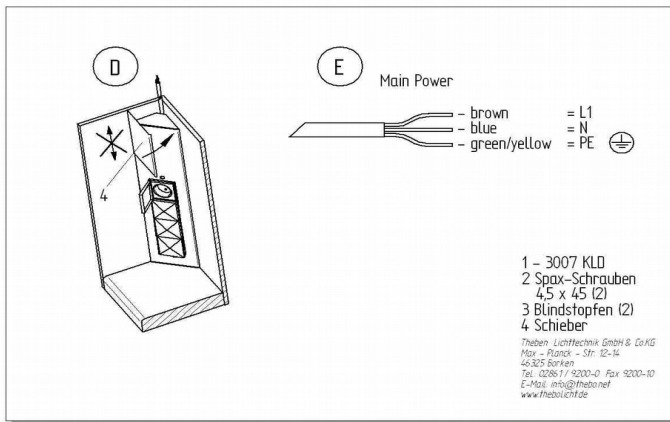
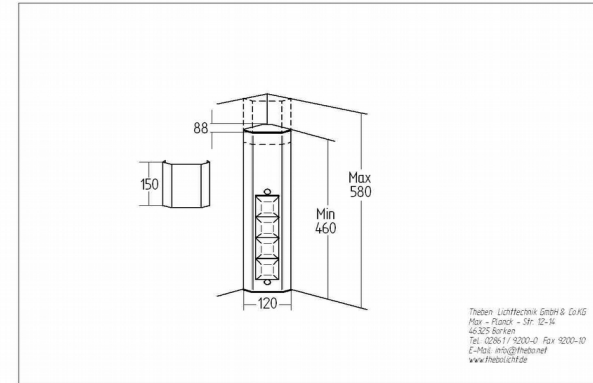
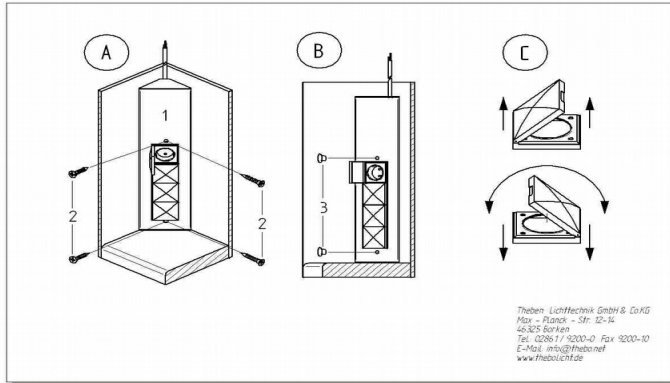


THEBO Montageanleitung - Mounting Instructions

Instruction de montage - Instrucciones del montaje - installatie richtlijnen

ST3007 KLD - 3008 Varianten



Montagefolge:

- A:** Steckdosenelement in der Ecke (1) positionieren und mittels Schrauben (2) anschrauben
- B:** Schraubenlöcher mittels Blindstopfen (3) verschliessen
- C:** Die bereits montierten Klappdeckel lassen sich sowohl nach links als auch nach rechts klappbar montieren. Hierzu bitte mit einem flachen Schraubenzieher die Deckel vorsichtig abhebeln und in gewünschter Position aufklippsen
- D:** Netzanschlussleitung verlegen, bitte darauf achten dass die Leitung vor Beschädigung geschützt verlegt wird.
Laengenausgleichselement (4) gemass Zeichnung aufklippsen
- E:** Netzanschluss vornehmen

Achtung: Alle Montagearbeiten in spannungslosen Zustand durchführen
Bitte beachten Sie die jeweils gültigen VDE Richtlinien.
Aenderungen an den Elementen oder deren Bauteile sind nicht gestattet

Mounting Steps:

- A:** socket element placed in the corner (1) and mount with the screws 4,5x45 mm (2).
- B:** cut holes must be closed with the cut hole cover (3)
- C:** the already assembled swivelling cover can be mount for open to the right or left
Please use a flat screwdriver to remove the socket cover to remove carefully the the socket cover and attach in the desired position.
- D:** transfer the power cord to the main connection
go to be sure that the cable will not be damage.
Now the telescoping element (4) can be placed at the right position, only clip on,
please do not move the telescoping element
- E:** make the main connection

Attention: The applicable VDE rules must be observed, see DIN VDE 0100, or national rules.
Make sure the power supply is disconnected before carrying out any mounting work
Changes to the socket element or any cords and connections are not permitted